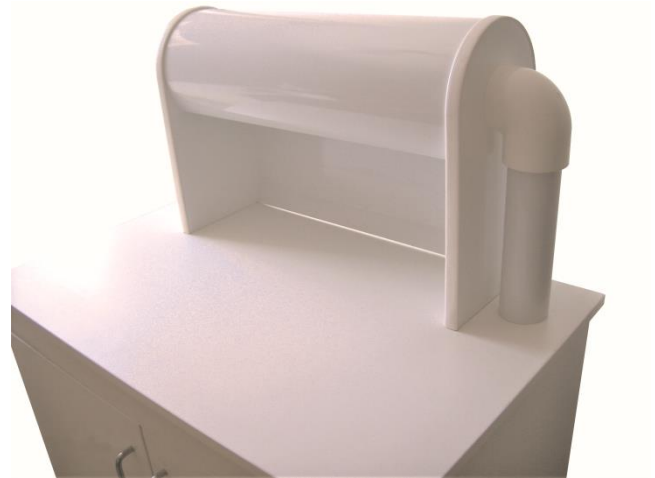


Hvirvelsug - med tornado effekt!

Varenr. 60.51 og 60.52

Hvirvelsug er udviklet til arbejdspladser, hvor arbejdsmiljøbestemmelserne kræver ren luft.



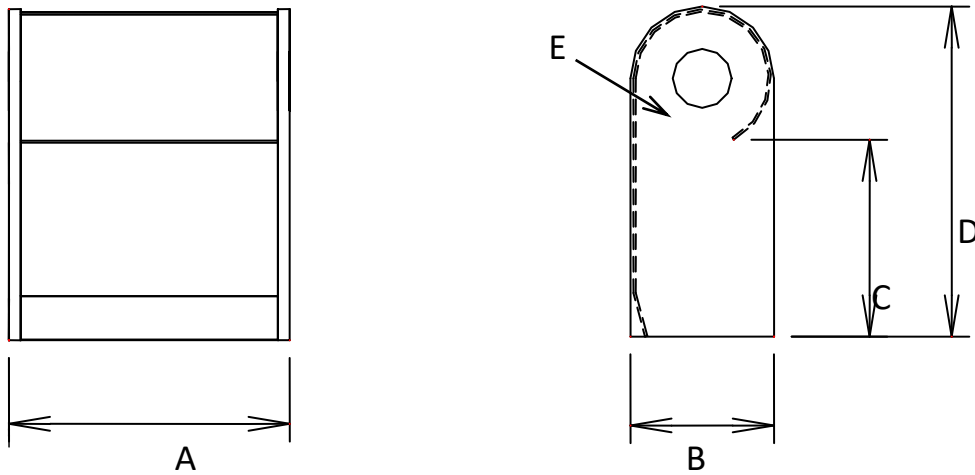
Hvirvelsug finder anvendelse inden for brancheområderne: Fodterapeuter, tandteknikere, speciallæger, sygehuse, laboratorier, skoler og uddannelsessteder, elektronikindustri, (radio og tv), høreklivnikker, optikere, guld- og sølvsmede, frisører m.fl.

Produktinformation

Anvendes til arbejde med gasser og dampe, der er tungere end luft, og er effektiv op til 400 mm fra åbningen. Udført i en rengøringsvenlig konstruktion. Det specielle design skaber en tornado effekt, som giver et konstant luft flow på tværs af bordpladen. I retning væk fra den arbejdende person. Hvirvelsug monteres direkte på bordpladen og tilsluttes rørsystem i 2 x \varnothing 80 mm, som samles i 1 x 125 mm rørsystem.

Vare nummer: 60.51 og 60.52

Luft mængde:	350 m ³ /h
Trykfald:	240 Pa.
Rørdimensioner:	\varnothing 75 mm/ \varnothing 125 mm.
Materiale:	Hvid PVC og ABS plast.
Vægt:	4,5 kg.
Mål:	Se måleskema.



Model / Mål i mm	A	B	C	D	E
Hvirvelsug 60.51 og 60.52	640 mm	220 mm	250 mm	435 mm	80 mm

Tilbehør:

Ventilator type TK-160
 Trykfaldsalarm type TK-230
 Styring med start-stop og 3 trins luftmængderegulering
 Arbejdsbord

Produktvarianter:

Varenr. 60.51: Hvirvelsug uden tilbehør.

Varenr. 60.52: Hvirvelsug inkl. 2 stk. \varnothing 80 mm rør, 2 stk. bøjninger, samt lyddæmper og tilslutning til 1 x 125 mm rør.